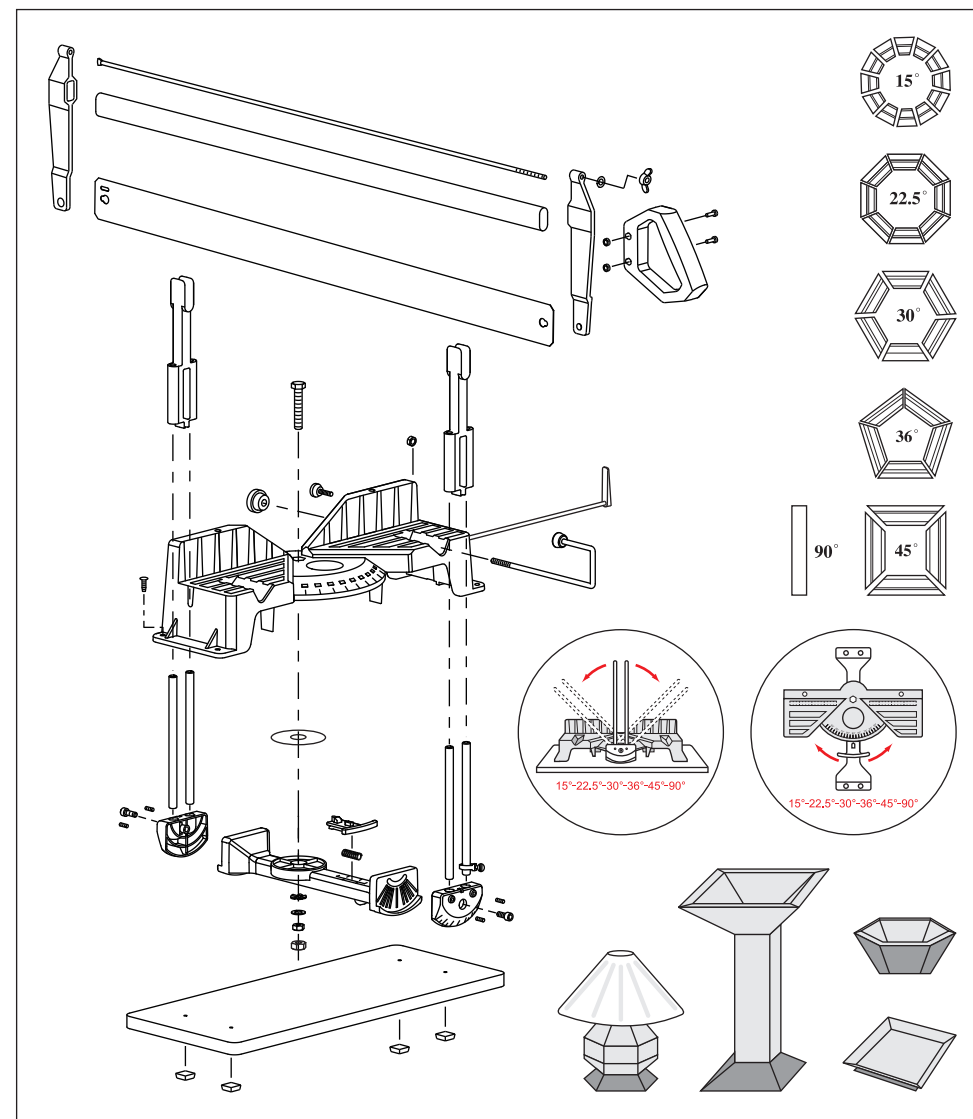
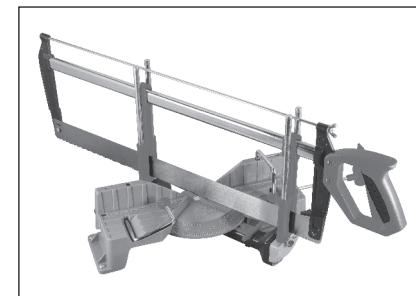




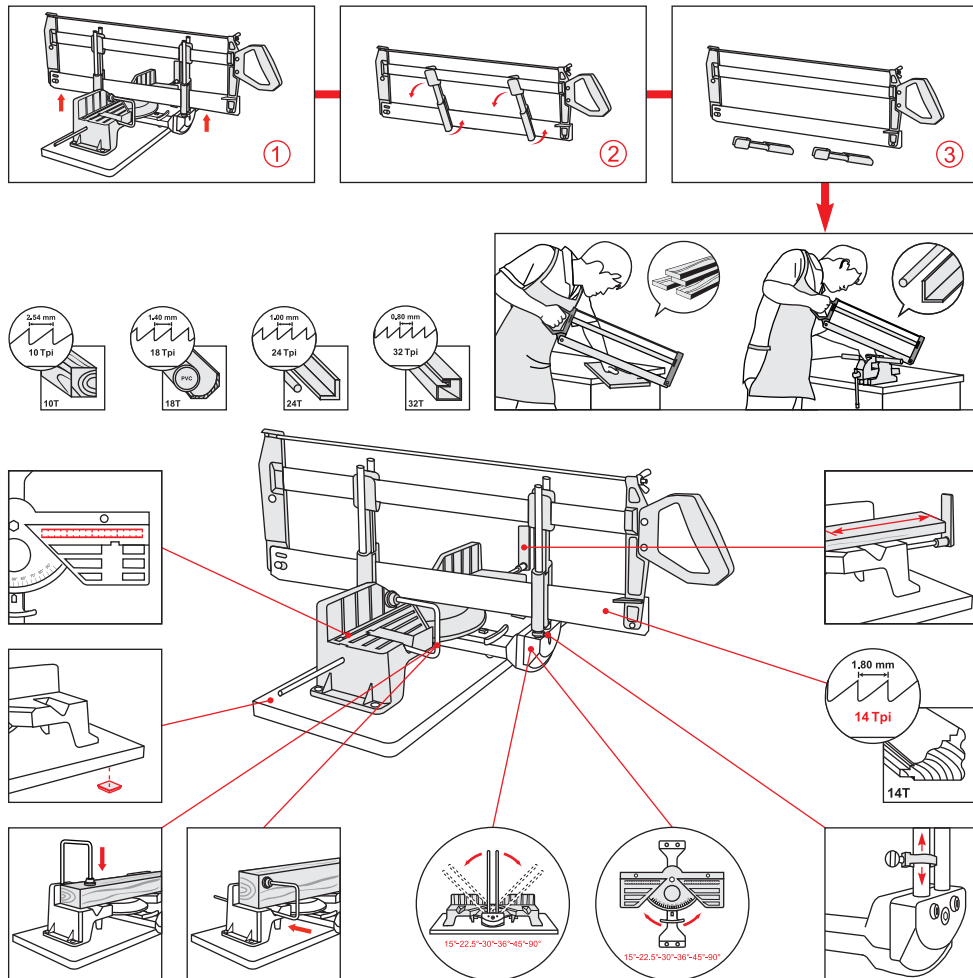
Стуло прецизионное, двухплоскостное

пила - 600 мм
2 прижимные струбцины
ограничительный упор



Соблюдайте при работе!

1. Пильное полотно должно быть в меру натянуто на раме, чтобы избежать «соскока» режущей кромки полотна из шва обрабатываемой заготовки.
2. Полотно должно быть расположено точно по линии к центру относительно рамы пилы.
3. После использования стула полотно в раме ослабляется.
4. Заготовка должна быть с ровными опорными гранями.
5. При работе с заготовками из разных материалов необходимо использовать корректный тип полотна.



Краткие технические характеристики:

1. Быстросъемное пильное полотно – японская сталь SK-5.
2. Основание – МДФ плита.
3. Рабочий стол – ударопрочный пластик.
4. Шкала для быстрого определения рабочей длины.
5. Прижимная струбцина в вертикальной плоскости.
6. Прижимная струбцина в горизонтальной плоскости.
7. Полуавтоматическая установка наиболее часто используемых горизонтальных углов: 6 упоров-ограничителей для смещения пилы влево и вправо под углами 90, 45, 36, 30, 22.5 и 15°.
8. Механическая установка наиболее часто используемых вертикальных углов: 6 упоров-ограничителей для наклона пилы влево и вправо под углами 90, 45, 36, 30, 22.5 и 15°.
9. Упор-ограничитель для сохранения идентичности размерного ряда обрабатываемых заготовок.

