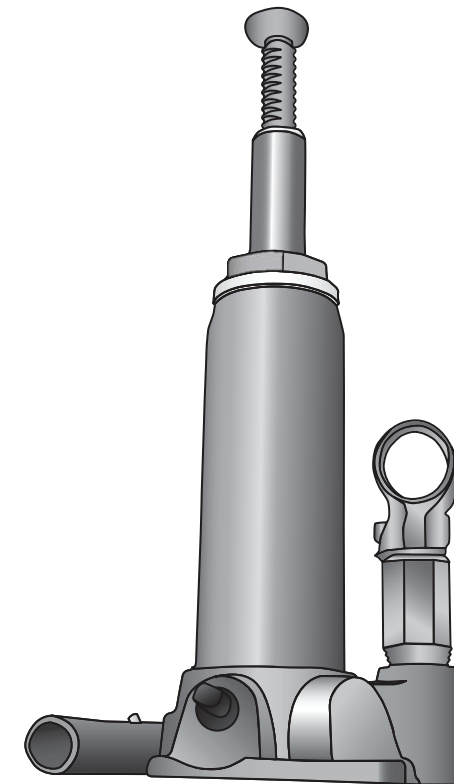


**Sparta**<sup>®</sup>



## РУКОВОДСТВО ПО ЭКСПЛУАТАЦИИ USERS MANUAL

**ВНИМАНИЕ**  
Прочтите данное  
руководство перед  
эксплуатацией  
устройства и сохраните  
его для дальнейшего  
использования.

**IMPORTANT**  
Read these instructions  
before use and retain for  
future reference

## HYDRAULIC BOTTLE JACK ДОМКРАТ ГИДРАВЛИЧЕСКИЙ БУТЫЛОЧНЫЙ

АРТ.  
50321, 50322, 50323, 50324  
50325, 50326, 50327, 50328

В данном руководстве рассмотрены  
правила эксплуатации и технического  
обслуживания домкрата  
гидравлического бутылочного Sparta.  
Пожалуйста, обратите особое внимание  
на предупреждающие надписи.  
Нарушение инструкции может привести  
к порче оборудования или травме.



**ВАЖНО**

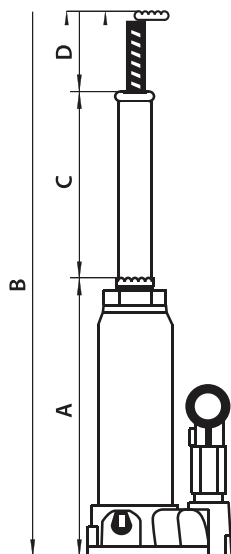
## НАЗНАЧЕНИЕ

Гидравлический бутылочный домкрат представляет собой устройство с ручным приводом, предназначенное для поднятия грузов.

Гидравлические домкраты отличаются компактностью конструкции, простотой

обслуживания и надежностью в эксплуатации, позволяя осуществлять плавный подъем груза и его точную остановку на заданной высоте при небольшом рабочем усилии.

## ОСНОВНЫЕ ТЕХНИЧЕСКИЕ ХАРАКТЕРИСТИКИ

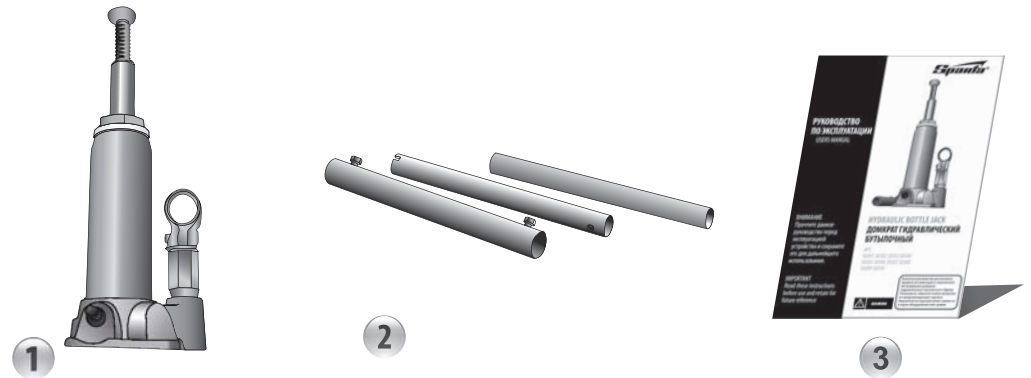


Артикул	Грузо-подъемность, тонн	Высота подхвата «А», мм	Высота подъема «В», мм
50321	2	148	278
50322	3	180	340
50323	5	195	380
50324	8	200	385
50325	10	200	385
50326	12	210	400
50327	16	220	420
50328	20	250	470

## КОМПЛЕКТНОСТЬ ПОСТАВКИ

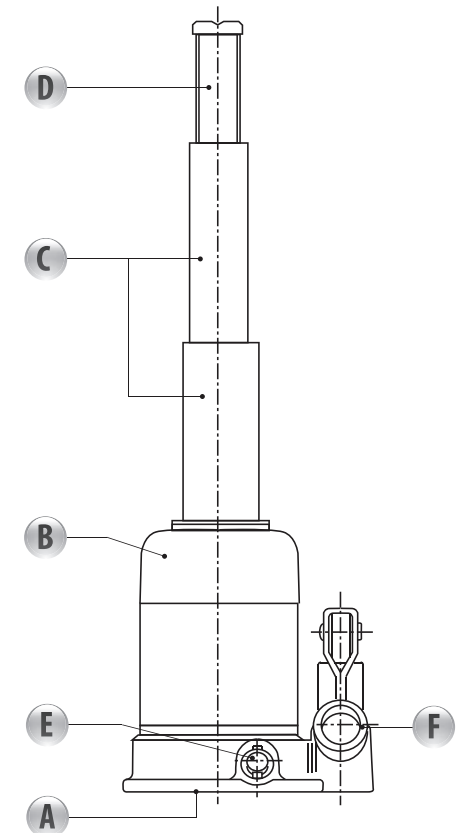
1. Домкрат бутылочный - 1 шт.
2. Рукоятка домкрата - 1 (3) шт.

3. Инструкция по эксплуатации - 1 шт.



## УСТРОЙСТВО ДОМКРАТА

A – Нижняя опора
B – Корпус
C – Рабочие поршни
D – Выдвижной удлинительный винт
E – Узел выпускного клапана
F – Гнездо привода поршня домкрата



## ВНИМАНИЕ!

Домкрат используется только для подъема груза.

Груз перед началом осмотра или работы должен быть зафиксирован соответствующими подъемными опорами, располагаемыми под автомобилем.

Не превышайте максимально допустимую грузоподъемность домкратов. Перегруз домкрата может привести к выходу домкрата из строя или причинению вреда здоровью обслуживающего персонала.

Домкрат можно использовать только на ровной, устойчивой поверхности. Использование на другой поверхности может привести к падению груза.

Разрешается использовать только комплектующие и переходники, рекомендованные производителем. Запрещается вносить изменения в конструкцию домкрата.

Игнорирование данных правил может привести к нанесению вреда здоровью обслуживающего персонала и выходу из строя гидравлического оборудования.

## ПОРЯДОК РАБОТЫ

### Подготовка к работе.

1. Перед началом использования домкрата внимательно прочтите инструкцию по его эксплуатации.
2. Удостоверьтесь, что вес груза не будет превышать номинальной грузоподъемности домкрата.
3. Оцените поверхность, на которой будет расположен домкрат. Она должна быть ровной и твердой.
4. Убедитесь, что домкрат находится в рабочем состоянии.
5. Перед подъемом транспортного средства проверьте, поставлено ли оно на тормоз и заблокированы ли колеса.
6. Если после поднятия транспортного средства будут проводиться какие-либо ремонтные или шиномонтажные работы, подготовьте специальные подставки под груз (исключая сам домкрат).

### Подъем груза.

1. Плотно закройте выпускной клапан (E), вставив ручку одним концом в гнездо узла выпускного клапана и поворачивая ее по часовой стрелке.
2. Поместите домкрат под транспортное средство в соответствующем для его подъема месте (см. руководство по эксплуатации транспортного средства). При необходимости выворачивайте выдвижной удлинительный винт (D) против часовой стрелки до тех пор, пока он не соприкоснется с грузом.
3. Вставьте ручку в гнездо привода поршня домкрата (F) и качайте ее для поднятия груза на необходимую высоту.

## ТРЕБОВАНИЯ БЕЗОПАСНОСТИ

- Никогда не работайте под транспортным средством без использования дополнительных подставок для его поддержки, рассчитанных на его вес.

- Домкрат должен использоваться только на твердых и ровных поверхностях.

- Всегда устанавливайте блокировку колес транспортного средства и

задействуйте ручной тормоз перед подъемом.

- Не настраивайте сами предохранительный клапан. Обращайтесь для этого в сервисную службу.

- Не производите разборку домкрата. Это может привести к его поломке или повреждению.

## ДЛЯ ЗАМЕТОК