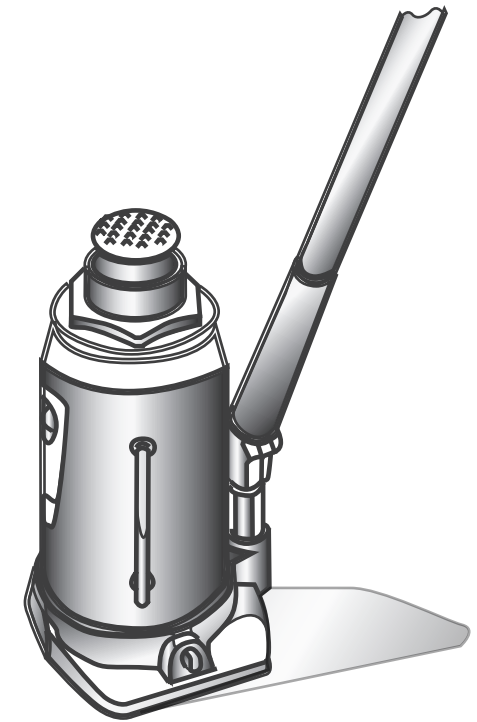




**РУКОВОДСТВО  
ПО ЭКСПЛУАТАЦИИ**  
USERS MANUAL



**HYDRAULIC BOTTLE JACK  
ДОМКРАТ ГИДРАВЛИЧЕСКИЙ  
БУТЫЛОЧНЫЙ**

Арт.

50715, 50717, 50719, 50721, 50723, 50725  
50727, 50729, 50731, 50733, 50735, 50737  
507405, 507445, 507455

**ВНИМАНИЕ**  
Прочтите данное  
руководство перед  
эксплуатацией  
устройства и сохраните  
его для дальнейшего  
использования.

**IMPORTANT**  
Read these instructions  
before use and retain for  
future reference



**ВАЖНО**

В данном руководстве рассмотрены правила эксплуатации и технического обслуживания домкрата гидравлического бутылочного MATRIX. Пожалуйста, обратите особое внимание на предупреждающие надписи. Нарушение инструкции может привести к порче оборудования или травме.

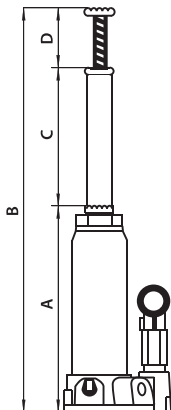
## НАЗНАЧЕНИЕ ИЗДЕЛИЯ

Гидравлический бутылочный домкрат представляет собой устройство с ручным приводом, предназначенное для поднятия грузов.

Гидравлические домкраты отличаются компактностью конструкции, простотой

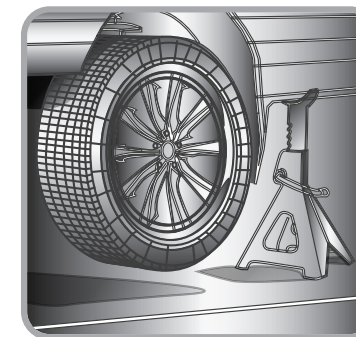
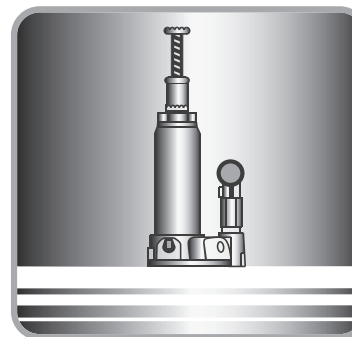
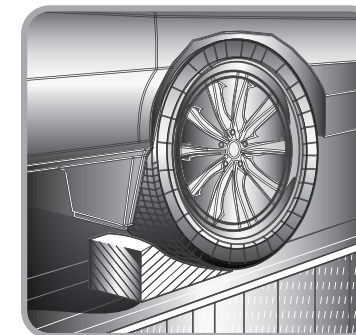
обслуживания и надежностью в эксплуатации, позволяя осуществлять плавный подъем груза и его точную остановку на заданной высоте при небольшом рабочем усилии.

## ОСНОВНЫЕ ТЕХНИЧЕСКИЕ ХАРАКТЕРИСТИКИ



Артикул	Грузоподъемность, тонн	Высота подхвата «А», мм	Высота подъема «В», мм	Ход штока «С», мм	Ход выдвижного винта «D», мм	Вес брутто, кг
50715	2	181	345	122	42	3
50717	3	194	372	129	49	3,44
50719	4	194	372	130	48	3,77
50721	5	216	413	149	48	4,68
50723	8	230	457	155	72	5,76
50725	10	230	460	161	69	6,9
50727	12	230	465	165	70	7,6
50729	15	230	460	160	70	8,72
50731	20	242	452	162	48	11,04
50733	25	240	375	135	-	16,4
50735	30	240	370	130	-	20,7
50737	50	236	356	120	-	28,92
507405	6	171	453	219	63	7
507445	10	198	519	239	82	10
507455	10	228	601	287	86	11

## ТРЕБОВАНИЯ БЕЗОПАСНОСТИ



## НЕИСПРАВНОСТИ И СПОСОБЫ ИХ УСТРАНЕНИЯ

Неисправность	Действие
Домкрат не поднимает номинальный груз (или груз вообще).	1,2,4,5
Домкрат опускается под грузом.	1,5
Масло просачивается из-под пробки.	3
Насос не устойчив в работе.	2,4
Ручка домкрата поднимается или опускается под грузом.	5
Домкрат не поднимается на максимальную высоту.	2,4

1. Выпускной клапан может быть неплотно закрыт. Закройте выпускной клапан плотнее (но не переверните его).

2. Низкий уровень масла в домкрате. Выньте пробку масляного резервуара и наполните резервуар чистым гидравлическим маслом.

3. Высокий уровень масла в резервуаре. Выньте пробку и слейте избыток масла.

4. Попадание воздуха в систему. Откройте выпускной клапан и качните

несколько раз ручку домкрата. Закройте выпускной клапан и работайте. В случае необходимости повторите операцию.

5. Клапан плохо завинчен, присутствие в клапане посторонних тел. Прочистите клапаны. Опустите поршень и закройте выпускной клапан. Вручную поднимите поршень за пята выдвижного удлинительного винта на несколько сантиметров, откройте выпускной клапан, а затем, нажимая на пята, заставьте поршень опускаться настолько быстро, насколько это возможно.

## ТРЕБОВАНИЯ БЕЗОПАСНОСТИ

- Никогда не работайте под транспортным средством без использования дополнительных подставок для его поддержки, рассчитанных на его вес.

- Домкрат должен использоваться только на твердых и ровных поверхностях.

- Всегда устанавливайте блокировку колес транспортного средства

и задействуйте ручной тормоз перед подъемом.

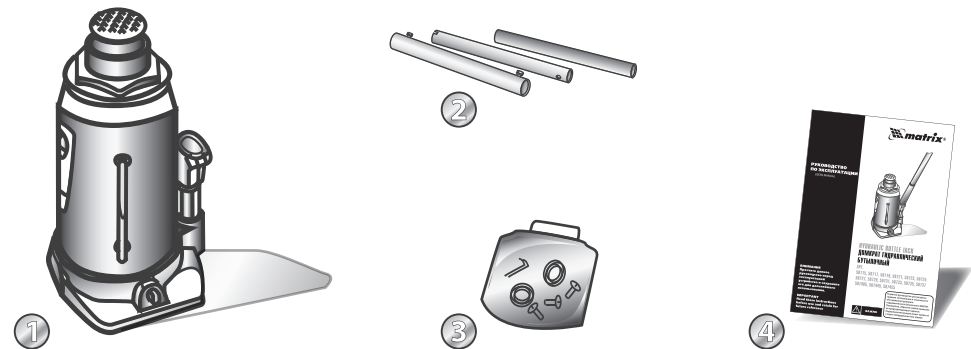
- Не настраивайте предохранительный клапан самостоятельно. Обращайтесь для этого в сервисную службу.

- Не производите разборку домкрата. Это может привести к его поломке или повреждению.

## КОМПЛЕКТНОСТЬ ПОСТАВКИ

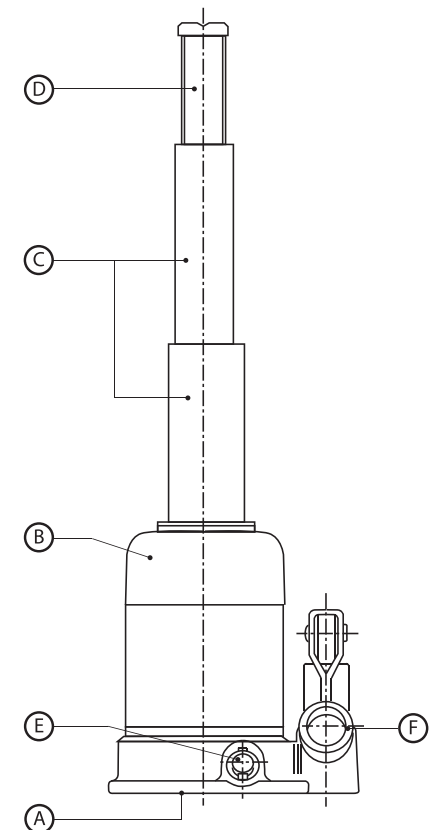
1. Домкрат
2. Ручка домкрата

3. ЗИП
4. Инструкция по эксплуатации



## УСТРОЙСТВО ДОМКРАТА

A – Нижняя опора
B – Корпус
C – Рабочие поршни
D – Выдвижной удлинительный винт
E – Узел выпускного клапана
F – Гнездо привода поршня домкрата



## ВНИМАНИЕ!

Домкрат используется только для подъема груза.

Перед началом осмотра или работы. Груз должен быть зафиксирован соответствующими подъемными опорами, располагаемыми под автомобилем.

Не превышайте максимально допустимую грузоподъемность домкрата. Перегруз домкрата может привести к выходу домкрата из строя или причинению вреда здоровью обслуживающего персонала.

## ПОРЯДОК РАБОТЫ

### 1. Подготовка к работе.

1. Перед началом использования домкрата внимательно прочтите инструкцию по его эксплуатации.
2. Удостоверьтесь, что вес груза не будет превышать номинальной грузоподъемности домкрата.
3. Оцените поверхность, на которой будет расположен домкрат. Она должна быть ровной и твердой.
4. Убедитесь, что домкрат находится в рабочем состоянии.
5. Перед подъемом транспортного средства проверьте, поставлено ли оно на тормоз и заблокированы ли колеса.
6. Если после поднятия транспортного средства будут проводиться какие-либо ремонтные или шиномонтажные работы, подготовьте специальные подставки под груз (исключая сам домкрат).

Домкрат можно использовать только на ровной, устойчивой поверхности. Использование на другой поверхности может привести к падению груза.

Разрешается использовать только комплектующие и переходники, рекомендованные производителем. Запрещается вносить изменения в конструкцию домкрата.

Игнорирование данных правил может привести к нанесению вреда здоровью обслуживающего персонала и выходу из строя гидравлического оборудования.

### 2. Подъем груза.

1. Плотнo закройте выпускной клапан (E), вставив ручку одним концом в гнездо узла выпускного клапана и поворачивая ее по часовой стрелке.
2. Поместите домкрат под транспортное средство в соответствующем для его подъема месте (см. руководство по эксплуатации транспортного средства). При необходимости выворачивайте выдвижной удлинительный винт (D) против часовой стрелки до тех пор, пока он не соприкоснется с грузом.
3. Вставьте ручку в гнездо привода поршня домкрата (F) и качайте ее для поднятия груза на необходимую высоту.

## ПОРЯДОК РАБОТЫ

### 3. Опускание груза.

1. Выньте ручку из гнезда привода поршня домкрата (F) и вставьте ее в гнездо узла выпускного клапана (E). Откройте выпускной клапан, медленно поворачивая ручку против часовой стрелки. Скорость опускания груза зависит от скорости открытия выпускного клапана. При открытии

выпускного клапана не делайте больше одного полного оборота.  
2. После полного опускания груза уберите домкрат (если выдвижной удлинительный винт (D) был выдвинут, вращайте его по часовой стрелке до тех пор, пока он не опустится достаточно, чтобы позволить извлечь домкрат из-под транспортного средства).

## ОБСЛУЖИВАНИЕ И УХОД

**Для обеспечения хорошей работы домкрата периодически смазывайте его подвижные части и выдвижной удлинительный винт (D).**

Когда домкрат не используется, держите поршень, насос и выдвижной удлинительный винт в полностью опущенном положении. Во избежание коррозии не допускайте контакта домкрата с водой. Если же это произошло, насухо вытрите домкрат и смажьте все его части.

**Для добавления масла в гидравлическую систему сделайте следующее:**

1. Установите домкрат в вертикальное положение.
2. Приведите насос и поршень в крайнее нижнее положение.
3. Выньте резиновую пробку масляного резервуара домкрата.
4. Заполните резервуар гидравлическим маслом до нижнего края маслозаправочного отверстия.

Используйте только специальное масло марки HRD ST15M.

5. Удалите воздух из гидравлической системы, как описано ниже.
6. Закройте маслозаправочное отверстие пробкой.

**Иногда воздух может попадать в гидравлическую систему, снижая тем самым эффективность работы домкрата. Удаление воздуха из гидравлической системы домкрата осуществляется следующим образом:**

1. Откройте выпускной клапан и выньте пробку масляного резервуара.
  2. Быстро качните несколько раз ручку насоса для вытеснения воздуха из системы.
  3. Закройте выпускной клапан, возвратите на место пробку масляного резервуара.
- Домкрат теперь должен работать нормально. В противном случае повторите все шаги вышеописанной процедуры по удалению воздуха снова.