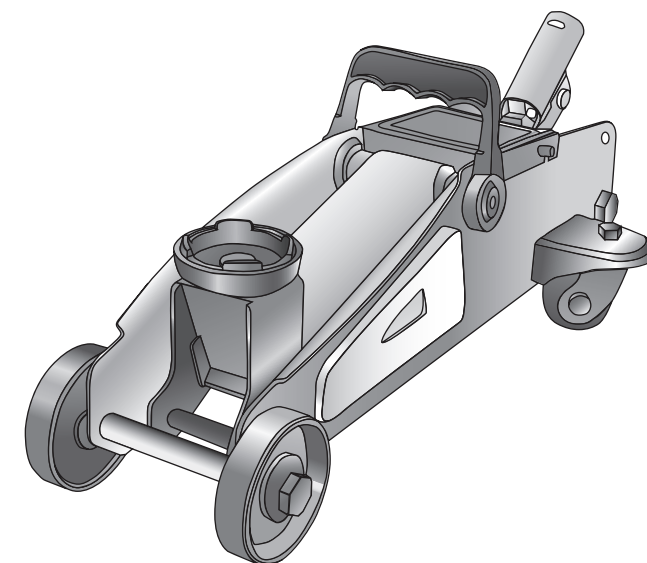


Sparta[®]

**РУКОВОДСТВО
ПО ЭКСПЛУАТАЦИИ**
USERS MANUAL

ВНИМАНИЕ
Прочтите данное
руководство перед
эксплуатацией
устройства и сохраните
его для дальнейшего
использования.

IMPORTANT
Read these instructions
before use and retain for
future reference



HYDRAULIC TROLLEY JACK
ДОМКРАТ ГИДРАВЛИЧЕСКИЙ
ПОДКАТНОЙ

Арт.
510075
510085



ВАЖНО

В данном руководстве рассмотрены
правила эксплуатации и технического
обслуживания домкрата
гидравлического подкатного Sparta.
Пожалуйста, обратите особое внимание
на предупреждающие надписи.
Нарушение инструкции может привести
к порче оборудования или травме.

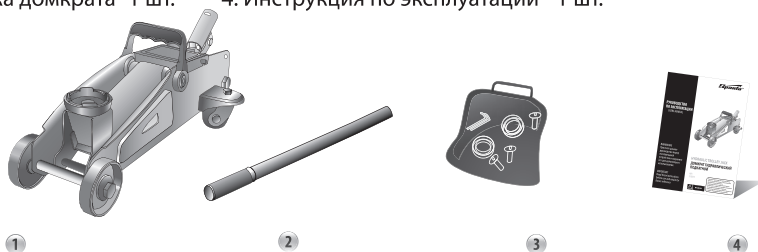
НАЗНАЧЕНИЕ ИЗДЕЛИЯ

Гидравлический подкатной домкрат представляет собой устройство с ручным приводом, предназначенное для поднятия грузов. Гидравлические подкатные домкраты отличаются простотой обслуживания и надежностью в эксплуатации, позволяя осуществлять плавный подъем груза и его точную остановку на заданной высоте при небольшом рабочем усилии.

КОМПЛЕКТНОСТЬ ПОСТАВКИ

Для: 510075

1. Домкрат подкатной - 1 шт.
2. Рукоятка домкрата - 1 шт.
3. ЗИП - 1 комплект.
4. Инструкция по эксплуатации - 1 шт.



Для: 510085

1. Домкрат подкатной - 1 шт.
2. Рукоятка домкрата - 1 шт.
3. ЗИП - 1 комплект.
4. Инструкция по эксплуатации - 1 шт.
5. Пластиковый кейс - 1 шт.



ТЕХНИЧЕСКИЕ ХАРАКТЕРИСТИКИ

Артикул	Грузо-подъемность, тонн	Высота подхвата, мм	Высота подъема, мм	Пластиковый кейс	Быстрый подъем
510075	2	135	300	Нет	-
510085	2	135	300	Да	-

ДЛЯ ЗАМЕТОК

ОТВЕТСТВЕННОСТЬ ВЛАДЕЛЬЦА/ОПЕРАТОРА ДОМКРАТА

Перед началом эксплуатации владелец или оператор домкрата должны тщательно ознакомиться с инструкцией руководства пользователя и мерами предосторожности. Все работающие с домкратом люди должны быть внимательными, компетентными, прошедшими курс обучения и квалифицированными в области безопасности труда при работе с серводвигателями и их составными частями. Стоит обратить особое внимание на меры предосторожности.

Владелец и оператор домкрата должны изучить и в последующем обращаться к данным инструкциям. Владелец и оператор домкрата несут ответственность за сохранность и читабельность всех предупреждающих наклеек и инструкций по эксплуатации. Замену наклеек и инструкций по эксплуатации может осуществлять только производитель.

ТРЕБОВАНИЯ БЕЗОПАСНОСТИ

- Никогда не работайте под транспортным средством без использования дополнительных подставок для его поддержки, рассчитанных на его вес.
- Домкрат должен использоваться только на твердых и ровных поверхностях.
- Всегда устанавливайте блокировку колес транспортного средства и задействуйте ручной тормоз перед подъемом.
- Не настраивайте сами предохранительный клапан. Обращайтесь для этого в сервисную службу.
- Не производите разборку домкрата. Это может привести к его поломке или повреждению.

ВНИМАНИЕ

Домкрат используется только для подъема груза. После подъема груз должен быть зафиксирован соответствующими подъемными опорами, располагаемыми под автомобилем. Не превышайте максимально допустимую грузоподъемность домкратов. Перегруз домкрата может привести к выходу домкрата из строя или причинению вреда здоровью обслуживающего персонала. Стоит использовать домкрат только на ровной, устойчивой поверхности. Использование на другой поверхности может привести к падению груза. Разрешается использовать только комплектующие и переходники, рекомендованные производителем. Запрещается вносить изменения в конструкцию домкрата. Игнорирование данных правил может привести к нанесению вреда здоровью обслуживающего персонала и выходу из строя гидравлического оборудования.

ПОРЯДОК РАБОТЫ

Перед началом работ обязательно ознакомьтесь с руководством пользователя.

1. Поднятие груза.

- Закройте предохранительный клапан, медленно и аккуратно поворачивая его по часовой стрелке.

ВНИМАНИЕ! Не сверните резьбу!

- Поместите домкрат под груз таким образом, чтобы избежать скольжения.
- Проверьте ещё раз, что домкрат установлен ровно.
- С помощью ручки начинайте поднимать груз, до нужной вам высоты.
- Установите подъемные опоры нужной вам несущей способностью под груз.

ВНИМАНИЕ! Не подлезайте под домкрат при поднятии груза или при замене/установке подъемных опор. Рекомендуется размещать подъемные опоры на рекомендуемые производителем зоны опоры для обеспечения более устойчивой конструкции домкрата.

ПОРЯДОК РАБОТЫ

2. Спуск груза.

- Откройте предохранительный клапан, медленно и аккуратно поворачивая его против часовой стрелки. При открытом предохранительном клапане опорная часть начинает опускаться вместе с грузом. Необходимо опускать груз медленно, чтобы не ударить грузом по подъемной опоре домкрата. Как только починка будет завершена, поднимите домкрат с помощью ручки, чтобы удалить подъемные опоры.

- Медленно опустите домкрат.

ВНИМАНИЕ! Держите кисти рук и ноги вдали от шарнирных частей домкрата.

ТЕХНИЧЕСКОЕ ОБСЛУЖИВАНИЕ

Важно:

При добавлении или замене масла всегда используйте качественные гидравлические масла. НЕ ИСПОЛЬЗУЙТЕ тормозную жидкость, очищающее масло для мотора, загрязненное масло или иные неподходящие масла, которые могут привести к повреждению домкрата.

Для добавления масла необходимо полностью опустить седло домкрата. Затем удалите всасывающую трубу из вставного отверстия масленки. Нужно заполнить масленку до половины от верхней части входного отверстия. Если масло находится на более низком уровне, добавьте масла.

Тех.обслуживание и осмотр:

Владелец домкрата или его оператор должны проводить техническое обслуживание и осмотр аппарата в соответствии с инструкцией.

Смазка:

Все движущиеся части домкрата нуждаются в периодической смазке. Снимите ручку и аккуратно смажьте тонким слоем нижнюю её часть в месте её движения во втулке. Смажьте все поднимающие части домкрата, передние колеса и картера задней опоры.

ВОЗМОЖНЫЕ ПРОБЛЕМЫ ПРИ ЭКСПЛУАТАЦИИ

Неисправность	Рекомендации по устранению
1. Домкрат не поднимает груз.	Предохранительный клапан не закрыт. Аккуратно и медленно поверните клапан по часовой стрелке.
2. Домкрат не удерживает груз.	Недостаточное количество масла. Добавьте масла в домкрат для возобновления корректной работы.
3. Домкрат не поднимает груз на максимальную высоту.	Повреждено уплотнение насоса и подпорное кольцо. Прочистите трубку, по которым проходит масло, замените уплотнители насоса и смените масло (данное техническое обслуживание должно выполняться специалистами в сервисном центре).
4. Домкрат полностью не опускается.	- В гидравлическую систему попал воздух. Откройте предохранительный клапан, прокачайте с помощью ручки домкрат четырьмя быстрыми движениями ручки. Затем закройте предохранительный клапан. - Вышла из строя пружина возврата или крепления. Замените пружину в случае, если она вышла из строя. Смажьте маслом ось шарнира, все соединения подъемных частей с домкратом.
5. Домкрат не поднимает груз плавно или недостаточно упругий.	Разгрузочный шар не закрывает гидравлическую систему, или же может быть загрязненным маслом. Вручную прочистите гидравлическую систему путем поднятия и опущения подъемного рычага. Откройте предохранительный клапан, как это требуется для поднятия и опущения подъемного рычага. Вручную поднимите и опустите подъемный рычаг.