

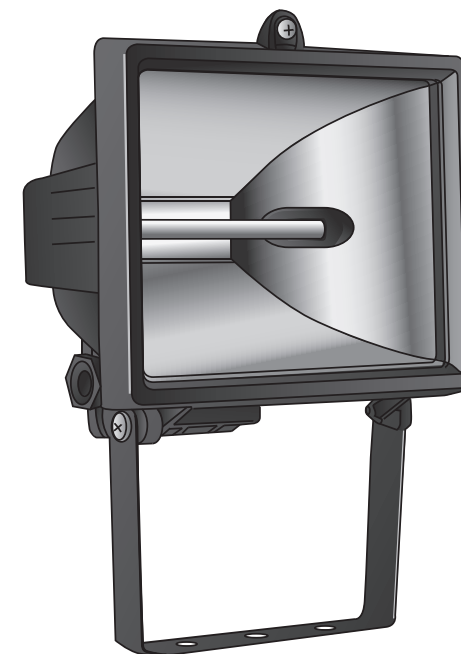


РУКОВОДСТВО ПО ЭКСПЛУАТАЦИИ

USERS MANUAL

ВНИМАНИЕ
Прочтите данное
руководство перед
эксплуатацией
устройства и сохраните
его для дальнейшего
использования.

IMPORTANT
Read these instructions
before use and retain for
future reference



HALOGEN FLOODLIGHT ПРОЖЕКТОР ГАЛОГЕНОВЫЙ

АРТ.
93205
93210



ВАЖНО

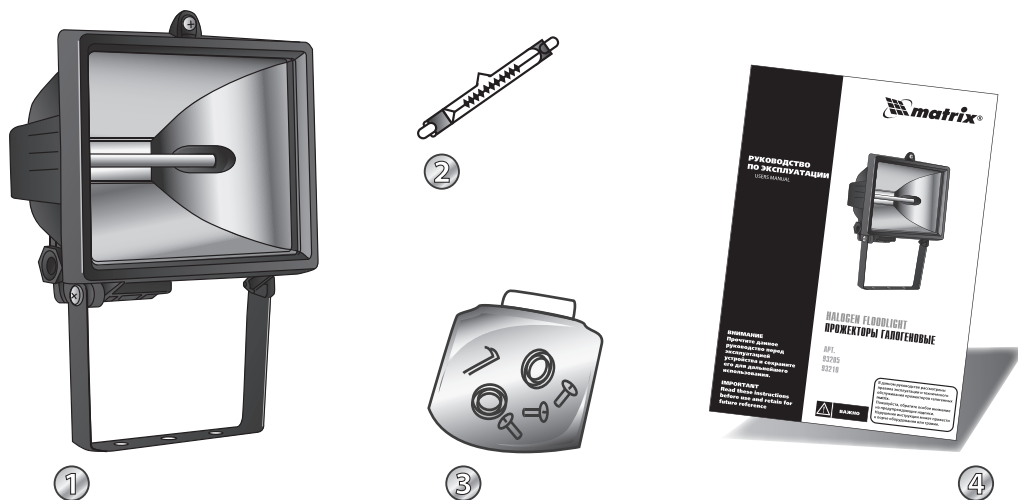
В данном руководстве рассмотрены правила эксплуатации и технического обслуживания прожектора галогенового **matrix**. Пожалуйста, обратите особое внимание на предупреждающие надписи. Нарушение инструкции может привести к порче оборудования или травме.

НАЗНАЧЕНИЕ

Предназначен для освещения рабочих поверхностей и открытых пространств.

КОМПЛЕКТНОСТЬ ПОСТАВКИ

1. Прожектор галогеновый – 1 шт.
2. Лампа – 1 шт.
3. Крепеж – 1 комп.
4. Руководство по эксплуатации – 1 шт.



ТЕХНИЧЕСКИЕ ХАРАКТЕРИСТИКИ

	Наименование	Значение	
		93205	93210
1	Номинальная нагрузка, Вт	150	500
2	Частота сети электропитания, Гц	50	
3	Рабочее напряжение переменного тока, В	220	
4	Местоположение прожектора	на открытом воздухе и в помещении	

УСТАНОВКА

Обеспечьте безопасное расстояние между корпусом и воспламеняющейся поверхностью, если монтаж производится на стене или в углу. Не устанавливайте прожектор на потолке для вертикального направления света.

Закрепите с помощью 2 винтов диаметром не более 8 мм.

Во время монтажа используйте соединение «кабель питания с двумя контактами + заземление». Зелено-желтый провод должен быть соединен с отмеченным зажимом.

Вверните винт таким образом, чтобы провода были натянуты. Прижим проводов может быть отрегулирован для кабеля диаметром 8 – 11 мм.

Прожектор должен быть установлен таким образом, чтобы угол между продольной осью и плоскостью основания составлял не более $\pm 4^\circ$.

Перед тем как открыть переднее стекло, отключите прожектор от сети. Во время установки лампы соблюдайте инструкции производителя.

Расстояние между передним стеклом и освещенной поверхностью должно составлять не менее 1 метра.

Если защитное стекло треснуло, замените его непосредственно перед очередным использованием.

Не устанавливайте прибор на легковоспламеняемых поверхностях. Момент затягивания крепежных винтов кронштейна должен составлять минимум 6 Нм.