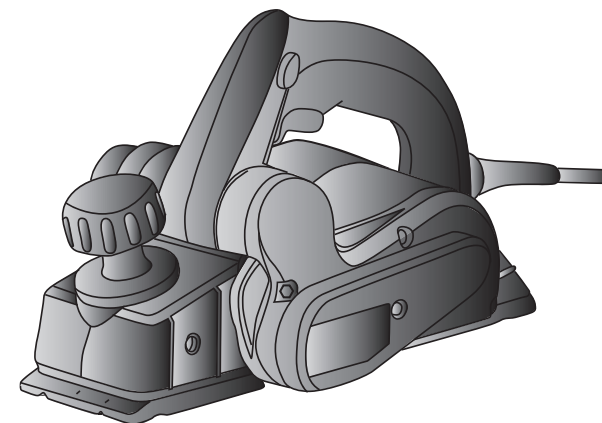


**Sparta**<sup>®</sup>

**РУКОВОДСТВО  
ПО ЭКСПЛУАТАЦИИ**  
USERS MANUAL



**ELECTRIC JACK PLANE**  
**ЭЛЕКТРОРУБАНОК**

АРТ.  
94805

**ВНИМАНИЕ**  
Прочтите данное  
руководство перед  
эксплуатацией  
устройства и сохраните  
его для дальнейшего  
использования.

**IMPORTANT**  
Read these instructions  
before use and retain for  
future reference



**ВАЖНО**

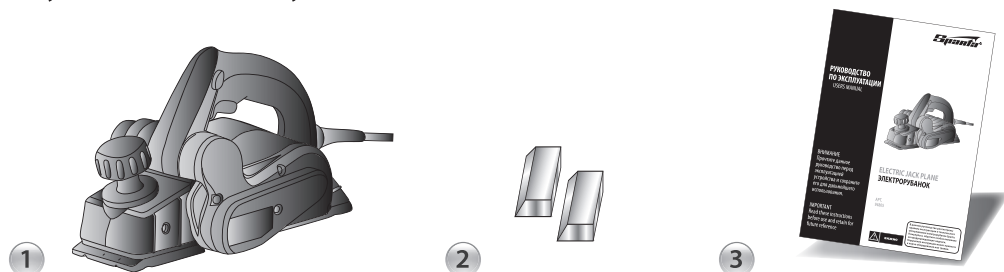
В данном руководстве рассмотрены  
правила эксплуатации и технического  
обслуживания электрорубанка Sparta.  
Пожалуйста, обратите особое внимание  
на предупреждающие надписи.  
Нарушение инструкции может привести  
к порче оборудования или травме.

## НАЗНАЧЕНИЕ ИЗДЕЛИЯ

Электрический рубанок предназначен для строгания древесины. Стругание производится при помощи вращающегося вокруг своей оси барабана с двумя режущими ножами. Рубанок используется для создания ровной поверхности заготовки. Также им можно снимать фаску.

## КОМПЛЕКТНОСТЬ ПОСТАВКИ

1. Электрический рубанок – 1 шт.
2. Ножи – 2 шт.
3. Руководство по эксплуатации – 1 шт.



## ТЕХНИЧЕСКИЕ ХАРАКТЕРИСТИКИ

Наименование	Значение
Мощность, Вт	450
Напряжение, В	220
Обороты холостого хода, об/мин	15000
Макс. глубина реза за один проход, мм	2
Макс. ширина реза, мм	82
Количество ножей, шт.	2

## УСТРОЙСТВО ИЗДЕЛИЯ

1. Рукоятка регулировки глубины строгания.
2. Кнопка блокировки непроизвольного включения.
3. Курок выключателя.
4. Шнур питания.
5. Задняя ручка.
6. Коллектор для выброса стружки.

## ДЛЯ ЗАМЕТОК

## ДОПОЛНИТЕЛЬНЫЕ МЕРЫ ПРЕДОСТОРОЖНОСТИ

1. Прежде чем приступить к работе, следует проверить затяжку болтов, крепящих нож рубанка.
2. Во время работы не держитесь за корпус двигателя. Пальцы должны находиться как можно дальше от ножа.
3. На рабочем месте не должно быть тряпок, материала, лент и т.п. Инструмент может испортиться, втянув какую-то из этих вещей.
4. Следует избегать непреднамеренного запуска из-за невнимания, когда держите инструмент в руках. Даже после окончания рабочего процесса, когда инструмент отключен, барабан рубанка вращается по инерции. Надо быть очень внимательным, чтобы одежда или пальцы рук не были "захвачены".
5. Никогда не засовывайте пальцы рук в отверстие для выхода стружки.
6. Если обрабатывается влажное дерево, выходное отверстие может закупориться. Очистить можно кусочком дерева, но ни в коем случае не рукой.

7. Замену обеих ножей надо производить одновременно. Иначе может быть нарушена балансировка, которая приведёт к вибрации и уменьшению долговечности инструмента.
8. Прежде чем приступить к работе, надо обратить внимание на то, чтобы в обрабатываемой заготовке не было гвоздей, следов лака или краски. Это может привести к порче ножей и плохому качеству работы.

## ЭКСПЛУАТАЦИЯ ИЗДЕЛИЯ

## ЗАМЕНА И УСТАНОВКА НОЖЕЙ

**Внимание! Для замены ножей выключите рубанок из сети, переверните его и установите в устойчивое положение.**

1. Используя гаечный ключ, ослабьте три гайки зажимной пластины ножа. (рис. 1)

**Внимание: сильно не ослабляйте гайки зажимной пластины, т.к. потом будет трудно точно выровнять вновь устанавливаемый нож.**

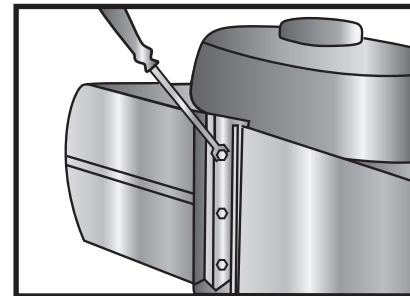


Рис. 1

2. С помощью небольшой отвёртки выньте нож из зажимной пластины, выдвинув его вбок. (рис. 2)

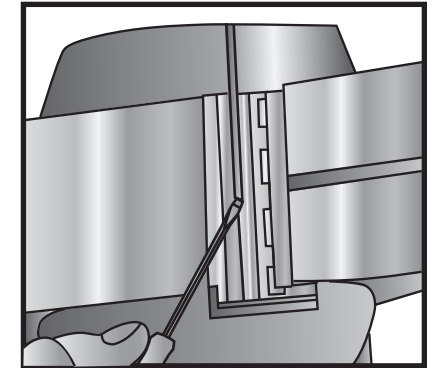


Рис. 2

3. Замените нож или переверните его другой стороной и осторожно вставьте на место без усилия. (рис. 3)

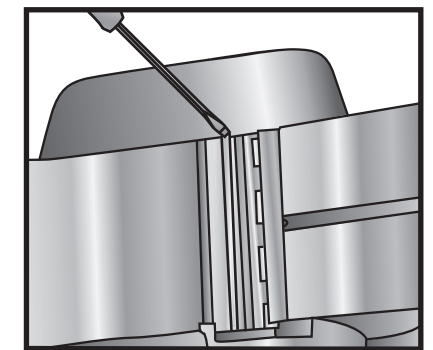


Рис. 3

## ПРАВИЛА ТЕХНИКИ ЭКСПЛУАТАЦИИ

### Предупреждение!

Внимательно прочтите все инструкции. Неправильное следование всем инструкциям, упомянутым ниже, может быть причиной электрического удара, пожара и/или серьезной персональной травмы.

1. Содержите вашу рабочую площадку в чистоте и хорошо освещенной. Захламленные поверхности и затемненные помещения могут быть причиной несчастного случая.
2. Не пользуйтесь инструментом во взрывоопасной атмосфере, т. е. в присутствии взрывоопасных жидкостей, газов и пыли. Электроинструменты создают искру, которая может воспламенить пыль или пары.
3. Держите посетителей, детей подальше от места пользования электроинструментом. Отвлечение от работы может привести к потере контроля.
4. Не пользуйтесь инструментом в дождь. Вода, попавшая в электроинструмент, увеличивает риск электрического шока.
5. Не перенапрягай шнур. Никогда не используйте шнур для того, чтобы переносить электроинструмент. Держите шнур подальше от источника тепла, масла, острых предметов или движущих частей. Заменяйте поврежденный шнур незамедлительно. Поврежденный шнур увеличивает риск электрического шока.
6. Работая с электроинструментом на улице, используйте удлинитель,

предназначенный для работы на улице, с маркировкой «W-A» или «W». Эти типы шнуров предназначены для работы на улице и уменьшают риск электрического шока.

7. Руководствуйтесь здравым смыслом при работе с электроинструментом. Не пользуйтесь инструментом, если вы устали или находитесь под влиянием наркотиков, алкоголя или лекарств. Потеря внимания при работе с электроинструментом может привести к серьезной травме.
8. Одевайтесь правильно. Не надевайте свободную одежду и украшения. Держите ваши волосы, одежду и перчатки подальше от вращающихся частей. Свободная одежда, украшения или длинные волосы могут быть затянуты в движущиеся части.
9. Избегайте непровольного включения. Удостоверьтесь в том, что переключатель находится в положении «ВЫКЛ» перед включением в розетку.
10. Выньте ключи настройки или гаечные ключи перед включением инструмента. Ключ, оставленный в движущихся частях инструмента, может быть причиной травмы.
11. Не допускайте положения, при котором Вам нужно тянуться к инструменту! Всегда твердо держитесь на ногах и соблюдайте правильное, сбалансированное положение все время. Соблюдение равновесия обеспечит лучший контроль над инструментом в неожиданной ситуации.
12. Используйте специальную защитную экипировку для безопасности. Всегда

## ПРАВИЛА ТЕХНИКИ ЭКСПЛУАТАЦИИ

надевайте защитные очки.

13. Используйте зажимы или другие возможные способы в целях закрепления и обеспечения правильного положения рабочего материала на неподвижной основе. Держать рабочий материал рукой неудобно и это может привести к потере контроля.
14. Не применяйте излишнюю силу при работе с инструментом. Используйте только остро заточенный инструмент. Он выполнит работу лучше и безопаснее, если будет работать с той мощностью, на которую он рассчитан.
15. Не пользуйтесь инструментом, если переключатель не работает. Любой инструмент, который не контролируется переключателем, опасен и должен быть отремонтирован.
16. Отключите штепсель из источника тока до того, как произвести настройку, замену аксессуаров или оставить инструмент на хранение.
17. Храните неработающий инструмент в местах, недоступных для детей.
18. Тщательно ухаживайте за инструментом. Держите режущий инструмент острым и чистым. Тщательно ухоженные инструменты с острыми режущими частями не будут заедать и их легче контролировать.
19. Проверьте инструмент на выравнивание и заедание движущихся частей, поломку частей и любые другие условия, которые могут влиять на работу инструмента.
20. Используйте только аксессуары, которые рекомендованы заводом-изготовителем для вашей

модели. Запасные части, которые подходят одному инструменту, могут быть опасными для другого.